

ORNO-LOGISTIC Sp. z o.o.

ul. Rolników 437, 44-141 Gliwice, Poland

tel. (+48) 32 43 43 110, www.orno.pl

NIP: 6351831853, REGON: 243244254

OR-ZS-812

**(PL) Przycisk wyjścia bezdotykowy**

(EN) No touch exit button for access control system

(DE) Aufputz-Ausgangstaster

**(PL) WSKAZÓWKI DOTYCZĄCE BEZPIECZNEGO UŻYTKOWANIA!**

Przed rozpoczęciem korzystania z urządzenia, należy zapoznać się z niniejszą instrukcją obsługi oraz zachować ją na przyszłość. Dokonanie samodzielnych napraw i modyfikacji skutkuje utratą gwarancji. Producent nie odpowiada za uszkodzenia mogące wynikać z nieprawidłowego montażu czy eksploatacji urządzenia. Samodzielny montaż i uruchomienie urządzenia są możliwe pod warunkiem posiadania przez montażystę podstawowej wiedzy z zakresu elektryki i używania odpowiednich narzędzi. Z uwagi na fakt, że dane techniczne podlegają ciągłym modyfikacjom, Producent zastrzega sobie prawo do dokonywania zmian dotyczących charakterystyki wyrobu oraz wprowadzania innych rozwiązań konstrukcyjnych nie pogarszających parametrów i walorów użytkowych produktu. Dodatkowo informacje na temat produktów marki ORNO dostępne są na: www.orno.pl. Orno-Logistic Sp. z o.o. nie ponosi odpowiedzialności za skutki wynikające z nieprzebrzeżenia zaleceń niniejszej instrukcji. Firma Orno-Logistic Sp. z o.o. zastrzega sobie prawo do wprowadzania zmian w instrukcji - aktualna wersja do pobrania ze strony support.orno.pl. Wszelkie prawa do tłumaczenia/interpretowania oraz prawa autorskie niniejszej instrukcji są zastrzeżone.

1. Wszelkie czynności wykonuj przy odłączonym zasilaniu.
2. Nie zanurzaj urządzenia w wodzie i innych płynach.
3. Nie obsługuj urządzenia, gdy uszkodzona jest obudowa.
4. Nie otwieraj urządzenia i nie dokonuj samodzielnych napraw.
5. Nie używaj urządzenia niezgodnie z jego przeznaczeniem.
6. Produkt przeznaczony do użytku wewnętrznego.

**(EN) DIRECTIONS FOR SAFTY USE!**

Before using the device, read this Service Manual and keep it for future use. The manufacturer is not responsible for any damage that can result from improper device installation or operation. Any repair or modification carried out by yourselves results in loss of guarantee. Installation and commissioning of the equipment by the customer are possible if the installer has basic knowledge of electrical systems and the use of proper tools. In view of the fact that the technical data are subject to continuous modifications, the manufacturer reserves a right to make changes to the product characteristics and to introduce different constructional solutions without deterioration of the product parameters or functional quality. Additional information about ORNO products is available at www.orno.pl. Orno-Logistic Sp. z o.o. holds no responsibility for the results of non-compliance with the provisions of the present Manual Orno-Logistic Sp. z o.o. reserves the right to make changes to the Manual - the latest version of the Manual can be downloaded from support.orno.pl Any translation/interpretation rights and copyright in relation to this Manual are reserved.

1. Disconnect the power supply before any activities on the product.
2. Do not immerse the device in water or other fluids.
3. Do not operate the device when its housing is damaged.
4. Do not open the device and do not repair it by yourselves.
5. Do not use the device against its intended use.
6. The product is intended for indoor use.

**(DE) ANWEISUNGEN ZUR SICHEREN VERWENDUNG!**

Vor der Inbetriebnahme des Geräts die Bedienungsanleitung sorgfältig lesen und für die Zukünftige Inanspruchnahme bewahren. Selbstständige Reparaturen und Modifikationen führen zum Verlust der Garantie. Der Hersteller haftet nicht für die Schäden, die aus falschem Gebrauch des Gerätes folgen können. Die Selbstmontage und Inbetriebnahme sind möglich, sofern der Monteur über elektrische Grundkenntnisse verfügt und die entsprechenden Werkzeuge verwendet. In Anbetracht der Tatsache, dass die technischen Daten ständig geändert werden, behält sich der Hersteller das Recht auf Änderungen in Bezug auf Charakteristik des Produkts und Einführung anderer Konstruktionslösungen, die die Parameter der Gebrauchsfunktionen nicht beeinträchtigen, vor. Zusätzliche Informationen zum Thema der Produkte der Marke ORNO finden Sie auf der Internetseite www.orno.pl. Die Firma Orno-Logistic Sp. z o.o. haftet nicht für die Folgen der Nichteinhaltung der Empfehlungen, die in dieser Bedienungsanleitung zu finden sind. Die Firma Orno-Logistic Sp. z o.o. behält sich das Recht vor, Änderungen am Handbuch vorzunehmen - die aktuelle Version können Sie unter support.orno.pl heruntergeladen. Alle Übersetzungs- und Interpretationsrechte sowie Urheberrechte an diesem Handbuch sind vorbehalten.

1. Alle Arbeiten führen Sie bei ausgeschalteter Stromversorgung aus.
2. Tauchen Sie das Gerät nicht in das Wasser oder die anderen Flüssigkeiten.
3. Nutzen Sie das Gerät nicht, wenn sein Gehäuse beschädigt ist.
4. Öffnen Sie das Gerät nicht und nehmen Sie selbstständig keine Reparaturen vor.
5. Nutzen Sie das Gerät seinem Zweck entsprechend.
6. Das Produkt ist für den Innenbereich bestimmt.

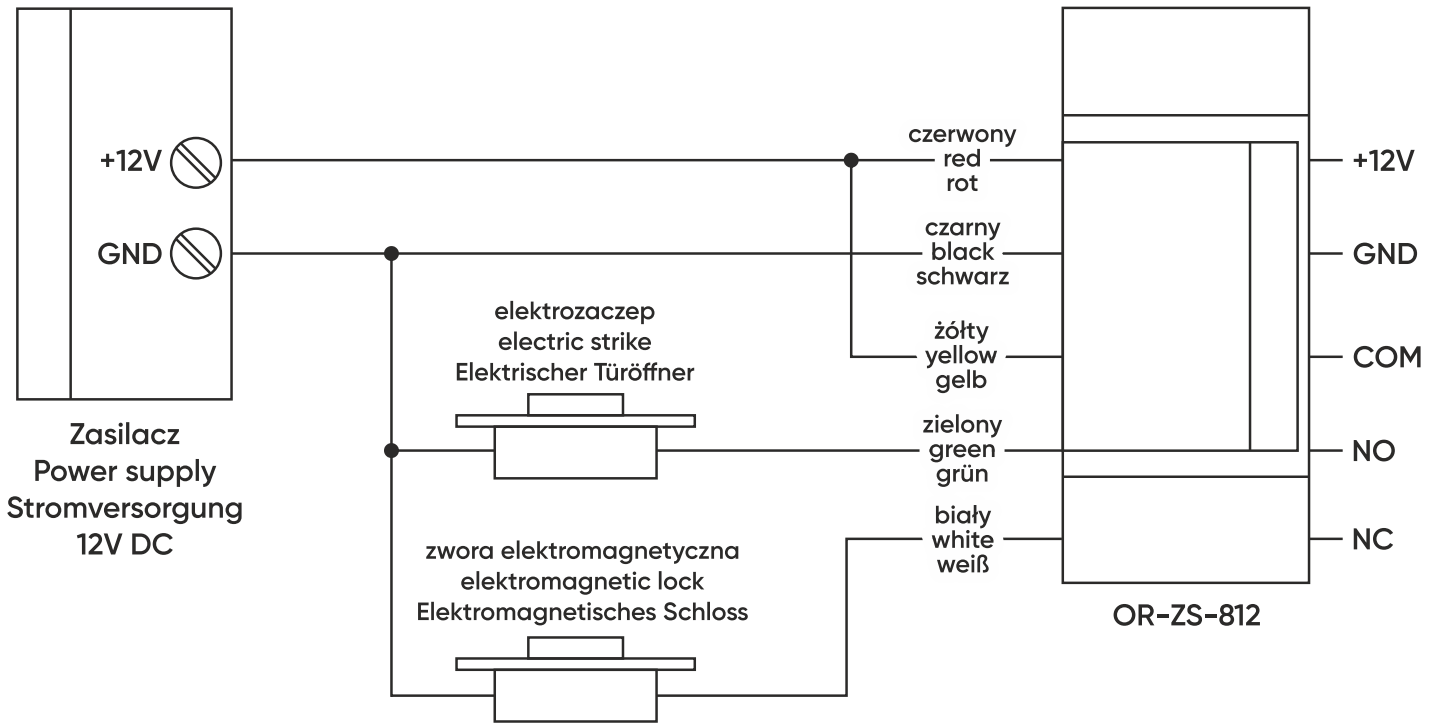
*Każde gospodarstwo jest użytkownikiem sprzętu elektrycznego i elektronicznego, a co za tym idzie potencjalnym wytwórcą niebezpiecznego dla ludzi i środowiska odpadu, z tytułu obecności w sprzęcie niebezpiecznych substancji, mieszanin oraz części składowych. Z drugiej strony zużyty sprzęt to cenny materiał, z którego możemy odzyskać surowce takie jak miedź, cyna, szkło, żalazo i inne. Symbol przekreślonego kosza na śmieci umieszczony na sprzęcie, opakowaniu lub dokumentach do niego dołączonych wskazuje na konieczność selektywnego zbierania zużytego sprzętu elektrycznego i elektronicznego. Wyrobów tak oznaczonych, pod karą grzywny, nie można wyrzucać do zwykłych śmieci razem z innymi odpadami. Oznakowanie oznacza jednocześnie, że sprzęt został wprowadzony do obrotu po dniu 13 sierpnia 2005r. Obowiązkiem użytkownika jest przekazanie zużytego sprzętu do wyznaczonego punktu zbiórki w celu właściwego jego przetworzenia. Zużyty sprzęt może zostać również oddany do sprzedawcy, w przypadku zakupu nowego wyrobu w ilości nie większej niż nowy kupowany sprzęt tego samego rodzaju. Informacje o dostępnym systemie zbierania zużytego sprzętu elektrycznego można znaleźć w punkcie informacyjnym sklepu oraz w urzędzie miasta/gminy. Odpowiednie postępowanie ze zużytym sprzętem zapobiega negatywnym konsekwencjom dla środowiska naturalnego i ludzkiego zdrowia!*

*Each household is a user of electrical and electronic equipment, and hence a potential producer of hazardous waste for humans and the environment, due to the presence of hazardous substances, mixtures and components in the equipment. On the other hand, used equipment is valuable material from which we can recover raw materials such as copper, tin, glass, iron and others. The WEEE sign placed on the equipment, packaging or documents attached to it indicates the need for selective collection of waste electrical and electronic equipment. Products so marked, under penalty of fine, cannot be thrown into ordinary garbage along with other waste. The marking means at the same time that the equipment was placed on the market after August 13, 2005. It is the responsibility of the user to hand the used equipment to a designated collection point for proper processing. Used equipment can also be handed over to the seller, if one buys a new product in an amount not greater than the new purchased equipment of the same type. Information on the available collection system of waste electrical equipment can be found in the information desk of the store and in the municipal office or district office. Proper handling of used equipment prevents negative consequences for the environment and human health!*

*Jeder Haushalt ist ein Nutzer von elektrischen und elektronischen Geräten und dadurch auch ein potenzieller Produzent von für Menschen und Umwelt gefährlichen Abfällen aufgrund der sich darin befindenden gefährlichen Stoffe, Mischungen und Bestandteile. Andererseits sind die gebrauchten Geräte auch ein wertvoller Stoff, aus denen wir Rohstoffe wie: Kupfer, Zinn, Glas, Eisen und andere wieder verwerten können. Das Zeichen einer durchgestrichenen Mülltonne auf dem Gerät, der Verpackung oder in den Dokumenten, die dem Gerät beigelegt sind, weist darauf hin, dass die elektronischen und elektrischen Altgeräte getrennt gesammelt werden müssen. Die so gekennzeichneten Produkte dürfen nicht im normalen Hausmüll mitsamt anderen Abfällen entsorgt werden, unter Androhung einer Geldbuße. Das Zeichen bedeutet auch, dass das Gerät nach dem 13. August 2005 in den Verkehr gebracht wurde. Der Nutzer ist verpflichtet, das Altgerät an die angewiesene Rücknahmestelle zu übermitteln, damit es richtig wieder verwertet wird. Beim Kauf von neuen Geräten kann man die Altgeräte in gleicher Menge und Art beim Verkäufer zurückgeben. Die Informationen über das System der Sammlung der elektrischen Altgeräte kann man sich bei einem Auskunftspunkt des Ladens sowie bei der Stadt-/Gemeindeverwaltung einholen. Der richtige Umgang mit den Altgeräten verhindert negative Konsequenzen für die Umwelt und die Gesundheit!*



**SCHEMAT PODŁĄCZENIA/ WIRING DIAGRAM/ SCHALTPLAN**



**DANE TECHNICZNE/ TECHNICAL DATA/ TECHNISCHE DATEN**

Napięcie zasilania	Power supply	Stromversorgung	12V DC
Obciążalność	Current rating	Belastbarkeit	3A/12-28V DC
Styk	Output contact	Kontakt	NO\NC\COM
Zasięg detekcji			0,1-10cm
Żywotność	Mechanical life	Lebensdauer	500 000 cykli/ cycles/ Zyklen
Stopień ochrony	Ingress Protection	Schutzart	IP20
Temperatura pracy	Working temperature	Betriebstemperatur	-20°C ~ +50°C
Wilgotność pracy	Working humidity	Luftfeuchtigkeit	0-95% obudowa nie jest hermetyczna the housing is not airtight Gehäuse ist nicht hermetisch
Sposób montażu	Mounting	Montageart	podtynkowy/ flush-mounted/ Unterputz
Material	Material	Werkstoff	aluminium + tworzywo sztuczne aluminum + plastic Aluminium + Kunststoff
Wymiary	Dimensions	Abmessungen	70 x 115 x 9mm
Wymiary otworu montażowego	Dimensions of the mounting hole	Befestigungsloch	43 x 55 x 29mm
Waga netto	Net weight	Nettogewicht	0,084kg

**(PL) Przycisk wyjścia**

Przycisk wyjścia do montażu podtynkowego, do zastosowania z domofonami, szyfratorami oraz zestawami wideo-domofonowymi. Działa zbliżeniowo za pomocą detekcji ruchu ręki. Solidna jakość wykonania, aluminiowa obudowa. Podświetlany przycisk.

**(EN) Release button**

Backlit exit button, suitable for flush-mounting, that can support doorphones, code locks and video-doorphone sets. It is motion-operated and it reacts to hand movement. High-quality finish and solid aluminum case.

**(DE) Aufputz-Ausgangstaster**

Ausgangstaste für Unterputzmontage, zur Verwendung mit Türsprechanlagen, Tastaturen und Video-Gegensprechanlagen. Wirkt in unmittelbarer Nähe mit Handbewegungserkennung. Robuste Verarbeitungsqualität, Aluminiumgehäuse. Hintergrundbeleuchtung.